

1

2

3

Autodesk

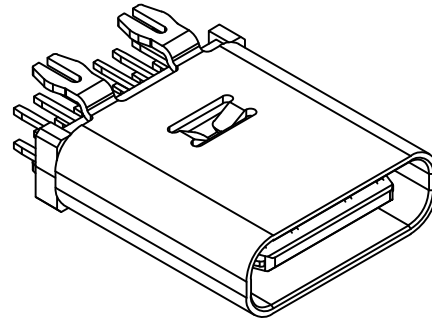
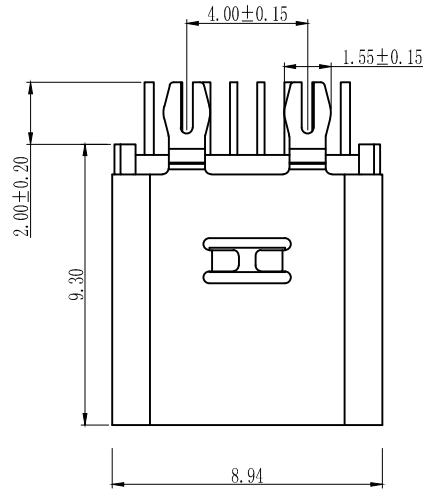
5

6

7

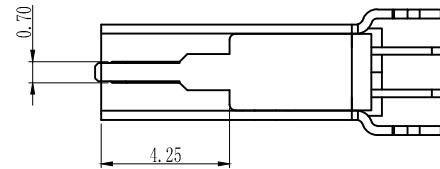
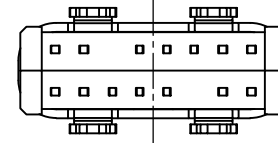
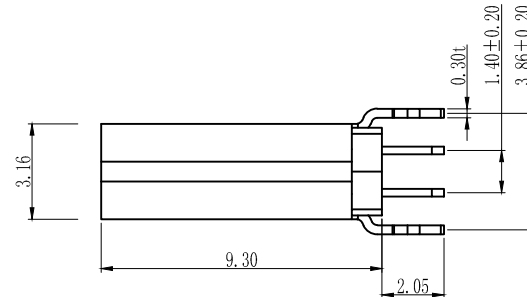
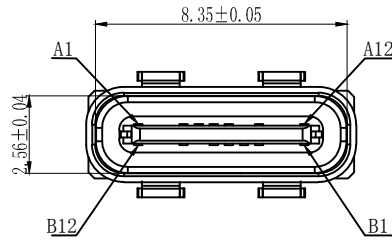
8

版本	变更内容	工程确认	日期

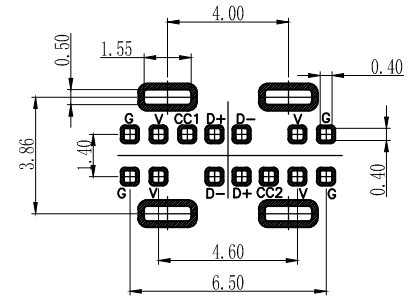


TYPE C USB技术要求:

- 电气性能
  - 1.1 额定电流: 3A/5A.
  - 1.2 额定电压: 5V.
  - 1.3 耐压: 500 V(AC) for 1 min.
  - 1.4 接触阻抗: 40mΩ Max.  
可靠性和环境测试后阻抗变化不得超过10mΩ.
  - 1.5 绝缘阻抗: 100 MΩ Min.
- 机械性能
  - 2.1 插入力: 5-20N. 拔出力: 6-20N.
  - 2.2 寿命测试: 5000/10000cycles Max.
  - 2.3 推力: 50N min.
  - 2.4 剥离强度: 150N min.
  - 2.5 扭曲强度: 0.75Nm
- 材料要求
  - 4.1 胶芯材料: LCP/PA9T
  - 4.2 外壳材料: SPCC/C2680/SUS304
  - 4.3 端子材料: C2680/C5191/C7025
- 盐雾要求: 24H/48H
- 工作温度: -20° C~85° C

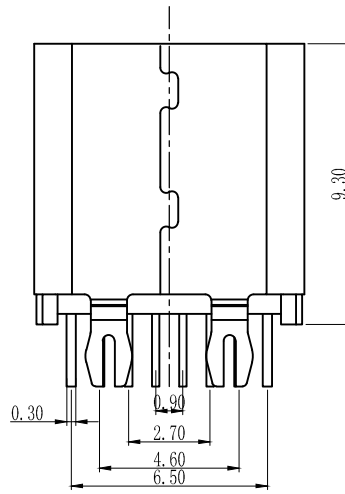


高度 H = MM			
9.30	10.00	10.50	11.00



RECOMMENDED P.C.B. LAYOUT  
TOLERANCE UNSPECIFIED ±0.05mm

型号划分			
1-5	6-10	11-15	16-20



A1	GND	B12	GND
A4	VBUS	B9	VBUS
A5	CC1	B8	
A6	DP1	B7	DN2
A7	DN1	B6	DP2
A8		B5	CC2
A9	VBUS	B4	VBUS
A12	GND	B1	GND
PIN	SIGNAL NAME	PIN	SIGNAL NAME

一般公差加工参考表

X.	±		
.X	±0.25	.X	± 2°
.XX	±0.15	.XX	± 1°
.XXX	±0.05	.XXX	±0.5°
⌀		单位	M M 比例

深圳市泰普生科技有限公司  
0755-29965558 0755-29165819

设计	周建民	品名	Type C 母座 14P 立插 H=9.3
审核	李伟	图号	14P 立插 H=9.3
核准	李知民	版本	10000次
		页码	

1

2

3

4

5

6

7

8

Autodesk